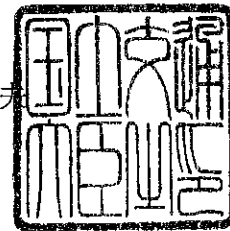


認定書

国住指第 3393 号
平成 23 年 1 月 12 日

住ベシート防水株式会社
代表取締役社長 志満 健 様

国土交通大臣 馬淵 澄夫



下記の構造方法等については、建築基準法第 68 条の 26 第 1 項（同法第 88 条第 1 項において準用する場合を含む。）の規定に基づき、同法第 63 条並びに同法施行令第 136 条の 2 の 2 第一号及び第二号（防火地域又は準防火地域内の建築物の屋根）の規定に適合するものであることを認める。

記

1. 認定番号
DR-0924
2. 認定をした構造方法等の名称
アモルファスシリコン蒸着ポリイミド系樹脂セル張塩化ビニル系樹脂シート・ガラス繊維入ポリエチレン系樹脂シート・ポリスチレンフォーム保温板表張／コンクリート系下地屋根
3. 認定をした構造方法等の内容
別添の通り

（注意）この認定書は、大切に保存しておいてください。

(別添)

1. 構造名

アモルファスシリコン蒸着ポリイミド系樹脂セル張塩化ビニル系樹脂シート・ガラス繊維入ポリエチレン系樹脂シート・ポリスチレンフォーム保温板表張/コンクリート系下地屋根

2. 形状及び寸法等

項 目	申 請 構 造
表 面 形 状	シート状
厚 さ (mm)	28.24以上 (下地を除く)
傾 斜 角	0° ~ 30°

(別添-1)

3. 材料構成

1) 主構成材料

(寸法単位：mm)

項 目	申 請 構 造
<p>太陽電池 モジュールシート</p>	<p>アモルファスシリコン蒸着ポリイミド系樹脂セル張塩化ビニル系樹脂シート</p> <ul style="list-style-type: none"> ・ 厚さ：$1.6_{\pm 0.2} \sim 2.0_{\pm 0.3}$ ・ 幅：$500_{\pm 10}$ ・ 長さ：$3500_{\pm 10} \sim 3950_{\pm 10}$ ・ 質量：$1.4_{\pm 0.2} \text{kg/m}^2 \sim 2.3_{\pm 0.3} \text{kg/m}^2$ ・ 構成： <ul style="list-style-type: none"> [1] フッ素系樹脂 <ul style="list-style-type: none"> ・ 厚さ$50_{\pm 5} \mu\text{m}$ ・ 質量$87_{\pm 9} \text{g/m}^2$ (固形量) [2] ポリエチレン系樹脂 <ul style="list-style-type: none"> ・ 厚さ$150_{\pm 8} \mu\text{m}$ ・ 質量$135_{\pm 7} \text{g/m}^2$ (固形量) [3] アモルファスシリコン蒸着ポリイミド系樹脂セル <ul style="list-style-type: none"> ・ 厚さ$200_{\pm 13} \mu\text{m}$ ・ 質量$208_{\pm 15} \text{g/m}^2$ (固形量) ・ 幅$414_{\pm 10}$ ・ 長さ$3331_{\pm 10} \sim 3620_{\pm 10}$ ・ 構成： <ul style="list-style-type: none"> (1) ポリエチレン系樹脂 <ul style="list-style-type: none"> ・ 厚さ$150_{\pm 8} \mu\text{m}$ ・ 質量$135_{\pm 7} \text{g/m}^2$ (固形量) (2) 基板：アモルファスシリコン蒸着ポリイミド系樹脂 <ul style="list-style-type: none"> ・ 厚さ$50_{\pm 5} \mu\text{m}$ ・ 質量$73_{\pm 8} \text{g/m}^2$ (固形量) (有機質量$72_{\pm 8} \text{g/m}^2$) [4] ポリエチレン系樹脂 <ul style="list-style-type: none"> ・ 厚さ$150_{\pm 8} \mu\text{m} \sim 400_{\pm 20} \mu\text{m}$ ・ 質量$135_{\pm 7} \text{g/m}^2$ (固形量) $\sim 360_{\pm 18} \text{g/m}^2$ (固形量) [5] フッ素系樹脂 <ul style="list-style-type: none"> ・ 厚さ$25_{\pm 3} \mu\text{m}$ ・ 質量$44_{\pm 5} \text{g/m}^2$ (固形量) [6] エチレン酢酸ビニル系樹脂 <ul style="list-style-type: none"> ・ 厚さ$150_{\pm 8} \mu\text{m} \sim 300_{\pm 15} \mu\text{m}$ ・ 質量$143_{\pm 7} \text{g/m}^2$ (固形量) $\sim 285_{\pm 15} \text{g/m}^2$ (固形量) [7] 塩化ビニル系樹脂 <ul style="list-style-type: none"> ・ 厚さ$0.5_{\pm 0.1} \sim 0.9_{\pm 0.1}$ ・ 質量$0.69_{\pm 0.1} \text{kg/m}^2$ (固形量) $\sim 1.2_{\pm 0.1} \text{kg/m}^2$ (固形量)

項 目	申 請 構 造
防水シート	<p>塩化ビニル系樹脂シート (JIS A 6008) : (1), (2) のうち、いずれか一仕様とする</p> <p>(1) 均質シート</p> <ul style="list-style-type: none"> ・ 厚さ : $1.3_{\pm 0.2} \sim 2.0_{\pm 0.3}$ ・ 質量 : $1.6_{\pm 0.2} \text{kg/m}^2 \sim 2.7_{\pm 0.4} \text{kg/m}^2$ ・ 幅 : (長辺方向) $\times 185_{\pm 10}$ 以上, (短辺方向) $\times 1250_{\pm 10}$ 以上 ・ 重ね幅 : $50_{\pm 10}$ <p>(2) 複合シート</p> <ul style="list-style-type: none"> ・ 厚さ : $1.3_{\pm 0.2} \sim 2.0_{\pm 0.3}$ ・ 質量 : $1.6_{\pm 0.2} \text{kg/m}^2 \sim 2.7_{\pm 0.4} \text{kg/m}^2$ ・ 幅 : (長辺方向) $\times 185_{\pm 10}$ 以上, (短辺方向) $\times 1250_{\pm 10}$ 以上 ・ 重ね幅 : $50_{\pm 10}$ ・ 構成 : { <ul style="list-style-type: none"> [1] 塩化ビニル系樹脂 <ul style="list-style-type: none"> ・ 厚さ : $1.3_{\pm 0.2} \sim 2.0_{\pm 0.3}$ ・ 質量 : $1.6_{\pm 0.2} \text{kg/m}^2$ (固形量) $\sim 2.7_{\pm 0.4} \text{kg/m}^2$ (固形量) [2] ポリエステル繊維クロス <ul style="list-style-type: none"> ・ 厚さ : $0.25 \sim 0.31$ ・ 質量 : $0.02 \text{kg/m}^2 \sim 0.06 \text{kg/m}^2$ <p>※1 : 太陽電池モジュールシート (長尺形状) 配置の方向を示す。防水シートは、太陽電池モジュールシート間に格子状に敷設する。</p>
絶縁層	<p>ガラス繊維入りポリエチレン系樹脂シート : (1), (2) のうち、いずれか一仕様とする</p> <p>(1) ガラス繊維不織布入りポリエチレン系樹脂シート</p> <ul style="list-style-type: none"> ・ 厚さ : 0.19 以上 ・ 質量 : 79g/m^2 以上 ・ 重ね幅 : 50 ~ 100 ・ 構成 : { <ul style="list-style-type: none"> [1] ポリエチレン系樹脂 <ul style="list-style-type: none"> ・ 質量 9g/m^2 (固形量) $\sim 100 \text{g/m}^2$ (固形量) [2] ガラス繊維不織布 <ul style="list-style-type: none"> ・ 厚さ 0.185 以上 ・ 質量 70g/m^2 以上 <p>(2) ガラス繊維クロス入りポリエチレン系樹脂シート</p> <ul style="list-style-type: none"> ・ 厚さ : $0.09_{\pm 0.02}$ 以上 ・ 質量 : 79g/m^2 以上 ・ 重ね幅 : 50 ~ 100 ・ 構成 : { <ul style="list-style-type: none"> [1] ポリエチレン系樹脂 <ul style="list-style-type: none"> ・ 質量 9g/m^2 (固形量) $\sim 100 \text{g/m}^2$ (固形量) [2] ガラス繊維クロス <ul style="list-style-type: none"> ・ 厚さ $0.08_{\pm 0.02}$ 以上 ・ 質量 70g/m^2 以上

項 目	申 請 構 造																										
断熱材	<p>ポリスチレンフォーム保温板</p> <ul style="list-style-type: none"> ・ 厚さ：25.55\pm2.2～50.55\pm4.2 ・ 質量：1.27\pm0.12kg/m³～2.02\pm0.20kg/m³ ・ 構成： <ul style="list-style-type: none"> [1] 表面材 <ul style="list-style-type: none"> ・ 厚さ：0.3\pm0.1 ・ 質量：279\pm21.5g/m² ・ 構成： <table border="0" style="margin-left: 20px;"> <tr> <td style="border-left: 1px solid black; padding-left: 5px;">アルミニウムはく</td> <td style="padding-left: 10px;">質量32\pm6g/m²</td> </tr> <tr> <td style="border-left: 1px solid black; padding-left: 5px;">ポリエチレン系樹脂フィルム</td> <td style="padding-left: 10px;">質量18\pm2g/m²</td> </tr> <tr> <td style="border-left: 1px solid black; padding-left: 5px;">紙</td> <td style="padding-left: 10px;">質量100\pm6g/m²</td> </tr> <tr> <td style="border-left: 1px solid black; padding-left: 5px;">ポリエチレン系樹脂フィルム</td> <td style="padding-left: 10px;">質量18\pm2g/m²</td> </tr> <tr> <td style="border-left: 1px solid black; padding-left: 5px;">紙</td> <td style="padding-left: 10px;">質量100\pm6g/m²</td> </tr> <tr> <td style="border-left: 1px solid black; padding-left: 5px;">エチレン酢酸ビニル系樹脂</td> <td style="padding-left: 10px;">質量11\pm2.5g/m² (固形量)</td> </tr> </table> [2] 芯材 <ul style="list-style-type: none"> ・ 厚さ：25\pm2～50\pm4 ・ 密度：30\pm5kg/m³ ・ 発泡剤^{※2} ・ 酸素指数：22以上 ・ 組成 (質量%)： <table border="0" style="margin-left: 20px;"> <tr> <td style="border-left: 1px solid black; padding-left: 5px;">ポリスチレン樹脂</td> <td style="padding-left: 10px;">93.0\pm2</td> </tr> <tr> <td style="border-left: 1px solid black; padding-left: 5px;">滑石</td> <td style="padding-left: 10px;">1.5～2.0</td> </tr> <tr> <td style="border-left: 1px solid black; padding-left: 5px;">薬剤</td> <td style="padding-left: 10px;">(臭素系化合物、有機りん化合物) 5.0～5.5</td> </tr> </table> [3] 裏面材 <ul style="list-style-type: none"> ・ 厚さ：0.25\pm0.1 ・ 質量239\pm14.5g/m² ・ 構成： <table border="0" style="margin-left: 20px;"> <tr> <td style="border-left: 1px solid black; padding-left: 5px;">エチレン酢酸ビニル系樹脂</td> <td style="padding-left: 10px;">質量21\pm2.5g/m² (固形量)</td> </tr> <tr> <td style="border-left: 1px solid black; padding-left: 5px;">紙</td> <td style="padding-left: 10px;">質量100\pm6g/m²</td> </tr> <tr> <td style="border-left: 1px solid black; padding-left: 5px;">ポリエチレン系樹脂フィルム</td> <td style="padding-left: 10px;">質量18\pm2g/m²</td> </tr> <tr> <td style="border-left: 1px solid black; padding-left: 5px;">紙</td> <td style="padding-left: 10px;">質量100\pm6g/m²</td> </tr> </table> <p>※2：発泡剤：①～⑧のうち、いずれか一仕様又は混合とする</p> <ul style="list-style-type: none"> ①イソブタン ②イソペンタン ③ノルマルブタン ④ノルマルペンタン ⑤ブタン ⑥ペンタン ⑦ジメチルエーテル ⑧エチルクロライド 	アルミニウムはく	質量32 \pm 6g/m ²	ポリエチレン系樹脂フィルム	質量18 \pm 2g/m ²	紙	質量100 \pm 6g/m ²	ポリエチレン系樹脂フィルム	質量18 \pm 2g/m ²	紙	質量100 \pm 6g/m ²	エチレン酢酸ビニル系樹脂	質量11 \pm 2.5g/m ² (固形量)	ポリスチレン樹脂	93.0 \pm 2	滑石	1.5～2.0	薬剤	(臭素系化合物、有機りん化合物) 5.0～5.5	エチレン酢酸ビニル系樹脂	質量21 \pm 2.5g/m ² (固形量)	紙	質量100 \pm 6g/m ²	ポリエチレン系樹脂フィルム	質量18 \pm 2g/m ²	紙	質量100 \pm 6g/m ²
アルミニウムはく	質量32 \pm 6g/m ²																										
ポリエチレン系樹脂フィルム	質量18 \pm 2g/m ²																										
紙	質量100 \pm 6g/m ²																										
ポリエチレン系樹脂フィルム	質量18 \pm 2g/m ²																										
紙	質量100 \pm 6g/m ²																										
エチレン酢酸ビニル系樹脂	質量11 \pm 2.5g/m ² (固形量)																										
ポリスチレン樹脂	93.0 \pm 2																										
滑石	1.5～2.0																										
薬剤	(臭素系化合物、有機りん化合物) 5.0～5.5																										
エチレン酢酸ビニル系樹脂	質量21 \pm 2.5g/m ² (固形量)																										
紙	質量100 \pm 6g/m ²																										
ポリエチレン系樹脂フィルム	質量18 \pm 2g/m ²																										
紙	質量100 \pm 6g/m ²																										
下 地	<p>コンクリート系下地：①，②のうち、いずれか一仕様とする</p> <ul style="list-style-type: none"> ①軽量気泡コンクリートパネル (JIS A 5416) <ul style="list-style-type: none"> ・ 厚さ：50以上 ②コンクリート <ul style="list-style-type: none"> ・ 厚さ：50以上 																										

2) 副構成材料

(寸法単位：mm)

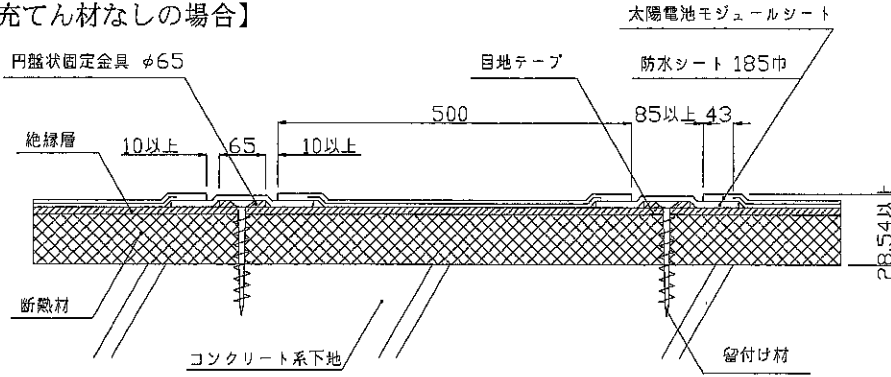
項 目	申 請 構 造
留付け材	固定金具用： ビス ・材質：①、②のうち、いずれか一仕様とする ①鋼製 ②ステンレス製 ・寸法：φ4.5以上×L35以上 ・間隔：600 _{±50} 以下
円盤状固定金具	(1)、(2)のうち、いずれか一仕様又は併用とする (1) 塩化ビニル樹脂被覆鋼板 ・直径：65 _{±5} ～100 _{±5} ・厚さ：1.7 _{±0.3} ・間隔：600 _{±50} 以下 (2) 合成樹脂系接着剤塗布鋼板 ・直径：65 _{±5} ～100 _{±5} ・厚さ：1.0 _{±0.2} ・間隔：600 _{±50} 以下
平板状固定金具	塩化ビニル樹脂被覆鋼板 ・厚さ：0.95 _{±0.2} ～1.7 _{±0.2} ・幅：50 _{±5} ～100 _{±5} ・間隔：4050 _{±50} 以下
固定補強テープ	アルミニウムテープ ・厚さ：0.05 _{±0.01} 以上 ・幅：100 _{±1} 以上
目地テープ (断熱材用)	アルミニウムテープ ・厚さ：0.05 _{±0.01} 以上 ・幅：50 _{±1} 以上
出力端子 ユニット	[1] ボックス：変成ポリフェニレン系樹脂 ・高さ：13 _{±0.5} ～14.5 _{±0.5} ・幅：25 _{±0.5} ～30 _{±0.5} ・長さ：50 _{±0.5} ～62 _{±0.5} ・質量：20 _{±2} g/個～25 _{±2} g/個 ・充てん材：シリコーン系樹脂 …質量5 _{±1} g/個～7 _{±2} g/個 [2] ケーブル：ポリエチレン系樹脂 ・直径：φ6 _{±1} ・質量：50 _{±5} g/m [3] コネクタ：ポリスチレン系樹脂 ・質量：4 _{±1} g/個～6 _{±1} g/個

項 目	申 請 構 造
接続ケーブル ユニット	<p>[1] ボックス：変成ポリフェニレン系樹脂</p> <ul style="list-style-type: none"> ・高さ：$13_{\pm 0.5} \sim 15_{\pm 0.5}$ ・幅：$25_{\pm 0.5} \sim 30_{\pm 0.5}$ ・長さ：$75_{\pm 0.5} \sim 100_{\pm 0.5}$ ・質量：$30_{\pm 3} \text{g/個} \sim 40_{\pm 4} \text{g/個}$ ・充てん材：シリコーン系樹脂 …質量$10_{\pm 1} \text{g/個} \sim 15_{\pm 2} \text{g/個}$ <p>[2] ケーブル：ポリエチレン系樹脂</p> <ul style="list-style-type: none"> ・直径：$\phi 6_{\pm 1}$ ・質量：$50_{\pm 5} \text{g/m}$ <p>[3] コネクタ：ポリスチレン系樹脂</p> <ul style="list-style-type: none"> ・質量：$4_{\pm 1} \text{g/個} \sim 6_{\pm 1} \text{g/個}$
溝部充てん材	<p>(1), (2)のうち、いずれか一仕様とする</p> <p>(1) ポリスチレンフォーム保温板 (溝部充てん材を使用する場合は、断熱材の厚さが40以上の場合に限る)</p> <ul style="list-style-type: none"> ・大きさ：幅50×高さ35.55以下 ・長さ：150～500 ・構成： <ul style="list-style-type: none"> [1] 表面材 <ul style="list-style-type: none"> ・厚さ：$0.3_{\pm 0.1}$ ・質量：$279_{\pm 21.5} \text{g/m}^2$ ・構成： <ul style="list-style-type: none"> アルミニウムはく……………質量$32_{\pm 5} \text{g/m}^2$ ポリエチレン系樹脂フィルム…質量$18_{\pm 2} \text{g/m}^2$ 紙……………質量$100_{\pm 5} \text{g/m}^2$ ポリエチレン系樹脂フィルム…質量$18_{\pm 2} \text{g/m}^2$ 紙……………質量$100_{\pm 5} \text{g/m}^2$ エチレン酢酸ビニル系樹脂……質量$11_{\pm 2.5} \text{g/m}^2$ (固形量) [2] 芯材 <ul style="list-style-type: none"> ・大きさ：幅50×高さ35.55以下 ・密度：$30_{\pm 5} \text{kg/m}^3$ ・発泡剤^{※2} ・酸素指数：22以上 ・組成 (質量%)： <ul style="list-style-type: none"> ポリスチレン樹脂……………$93.0_{\pm 2}$ 滑石……………$1.5 \sim 2.0$ 薬剤 (臭素系化合物、有機りん化合物) …… $5.0 \sim 5.5$ [3] 裏面材 <ul style="list-style-type: none"> ・厚さ：$0.25_{\pm 0.1}$ ・質量$239_{\pm 14.5} \text{g/m}^2$ ・構成： <ul style="list-style-type: none"> エチレン酢酸ビニル系樹脂……質量$21_{\pm 2.5} \text{g/m}^2$ (固形量) 紙……………質量$100_{\pm 5} \text{g/m}^2$ ポリエチレン系樹脂フィルム…質量$18_{\pm 2} \text{g/m}^2$ 紙……………質量$100_{\pm 5} \text{g/m}^2$ <p>※2：発泡剤：①～⑧のうち、いずれか一仕様又は混合とする</p> <ul style="list-style-type: none"> ①イソブタン ②イソペンタン ③ノルマルブタン ④ノルマルペンタン ⑤ブタン ⑥ペンタン ⑦ジメチルエーテル ⑧エチルクロライド <p>(2) なし</p>

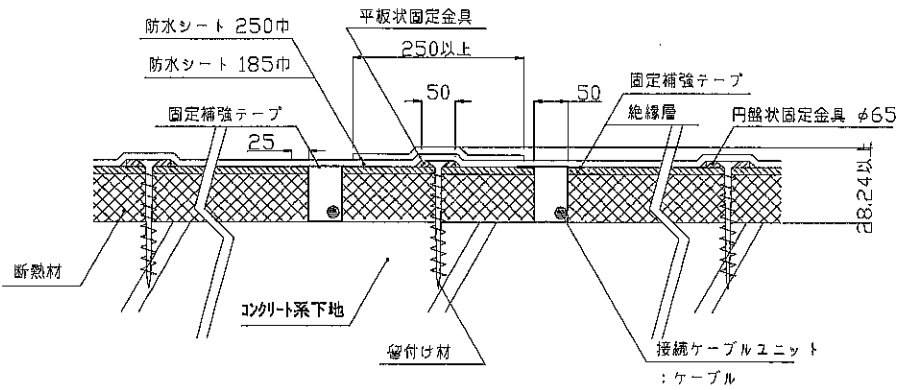
4. 構造説明図

・コンクリート系下地
【溝部充てん材なしの場合】

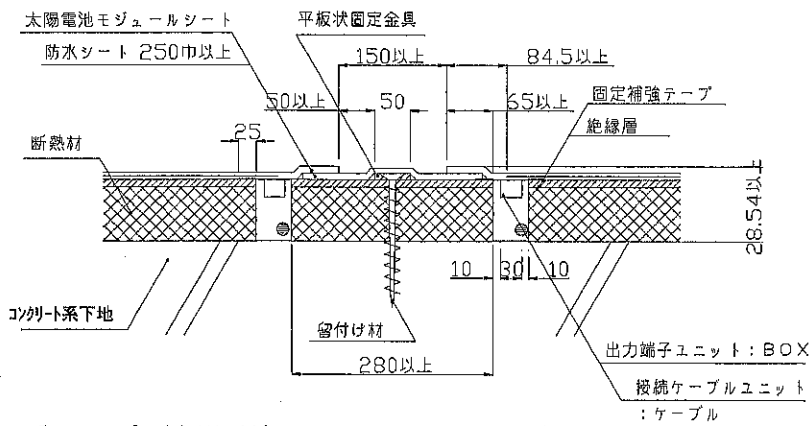
(寸法単位：mm)



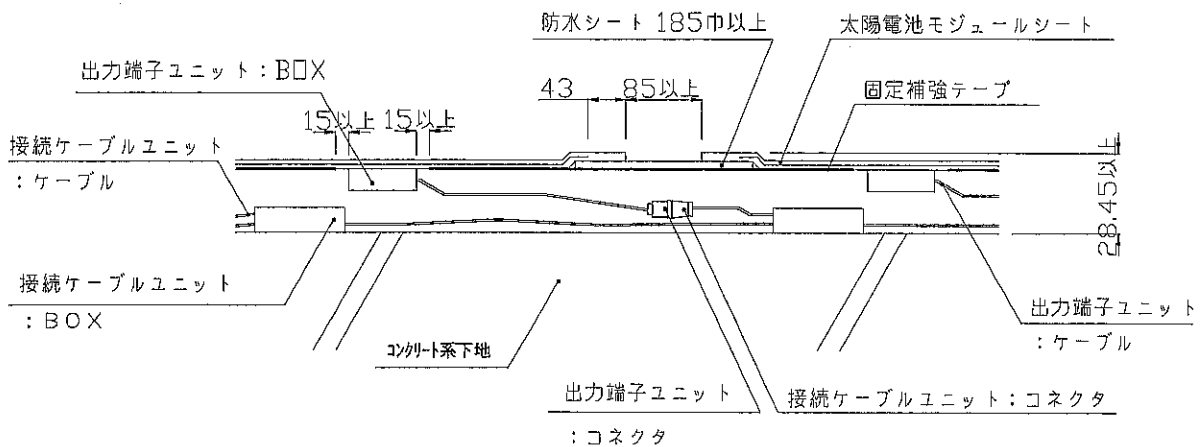
【A-A' 断面図 (別添-15参照)】



【B-B' (太陽電池モジュールシートなし) 断面図 (別添-15参照)】



【C-C' (太陽電池モジュールシートあり) 断面図 (別添-15参照)】



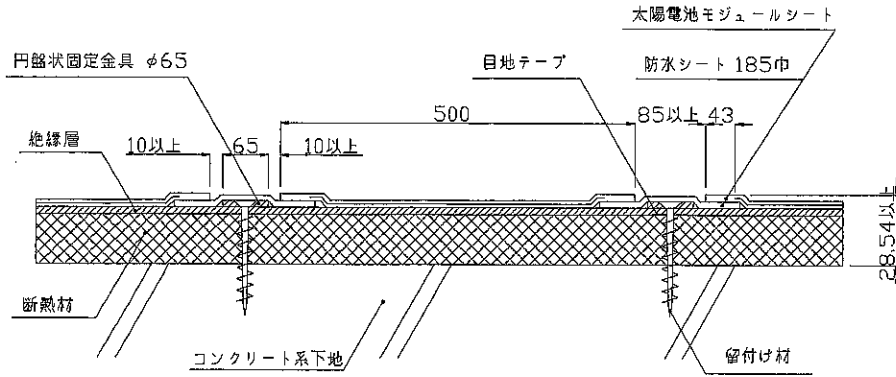
【D-D' 溝部断面図 (別添-15参照)】

注) 寸法および材料構成は2および3のとおり

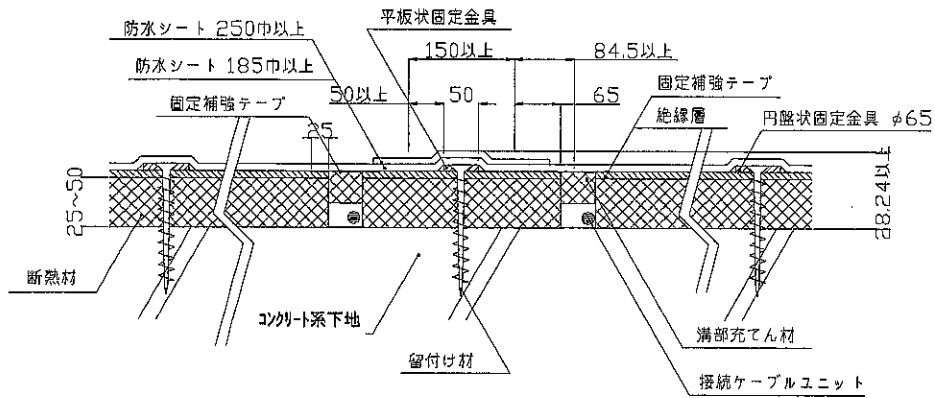
(別添-7)

【溝部充てん材ありの場合】

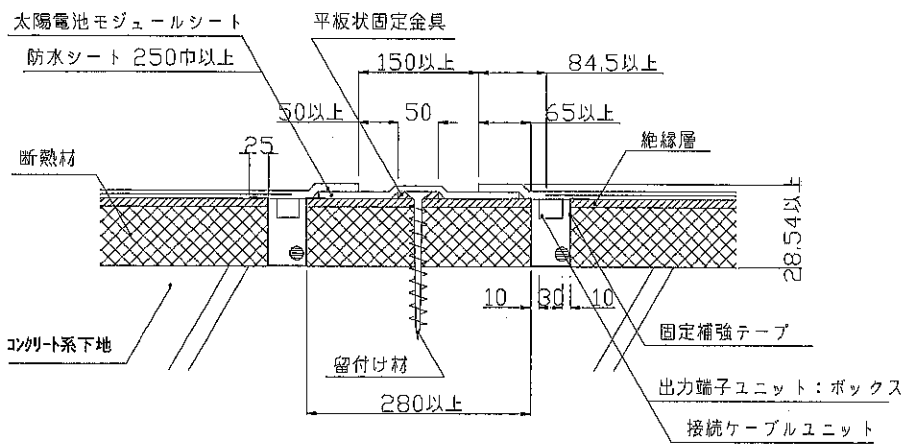
(寸法単位：mm)



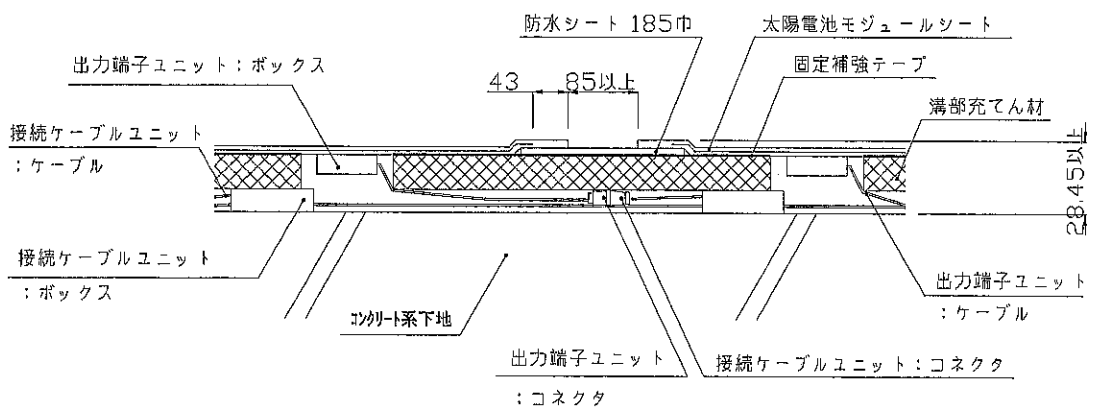
【A-A' 断面図(別添-16参照)】



【B-B' (太陽電池モジュールシートなし) 断面図(別添-16参照)】



【C-C' (太陽電池モジュールシートあり) 断面図(別添-16参照)】



【D-D' 溝部断面図(別添-16参照)】

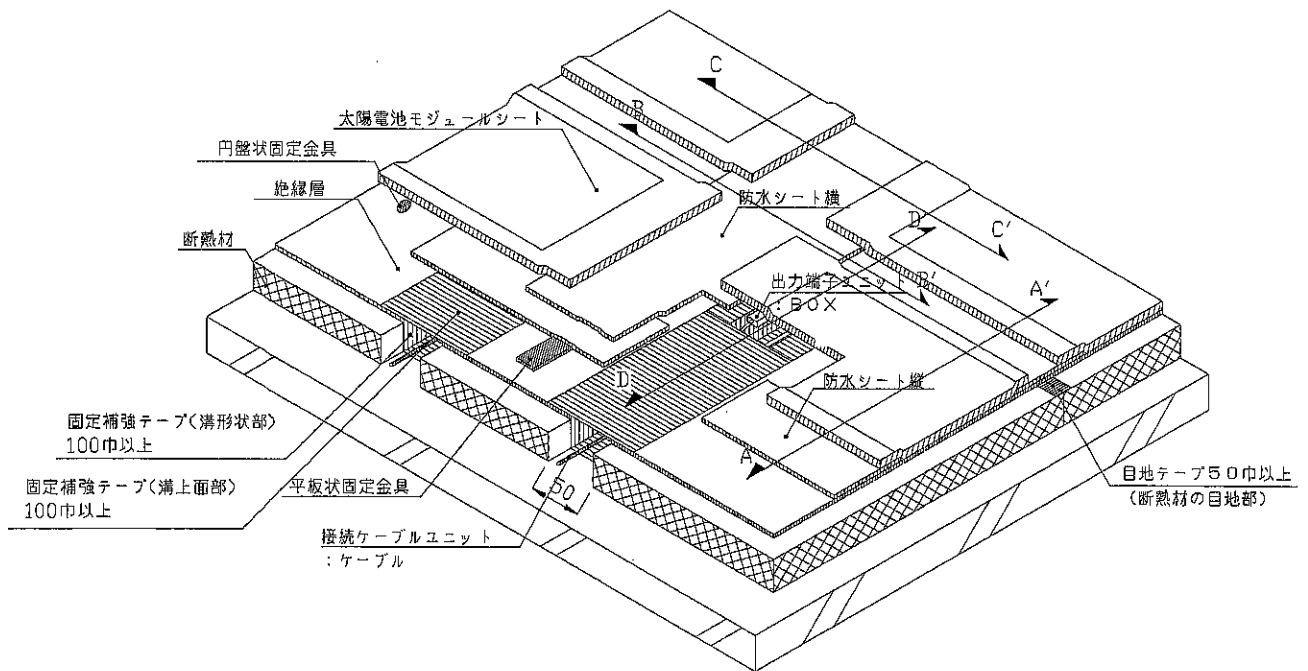
注) 寸法および材料構成は2および3のとおり

5. 施工方法等

<施工図>

(寸法単位：mm)

- ・コンクリート系下地
【溝部充てん材なしの場合】



<施工手順>

1) 下地・断熱材

下地の上に断熱材を敷設する。

断熱材は、太陽電池モジュールシート（長尺形状）敷設の短辺方向は所定の位置に50mm幅の溝を設けるように配置し、太陽電池モジュールシート敷設の長辺方向については突き付け配置とする。

また、断熱材の突き付け目地部には目地テープを張付ける。

2) 絶縁層の敷設と養生

断熱材の上に絶縁層を敷設する。

絶縁層は断熱材の端まで敷設し、固定補強テープを溝部全面に断熱材小口を覆うように貼り付ける。

3) 平板状固定金具・円盤状固定金具の取付け

絶縁層の上から、所定の間隔で平板状固定金具と円盤状固定金具をビスで固定する。

4) 接続ケーブルユニット用ケーブル・防水シート敷設

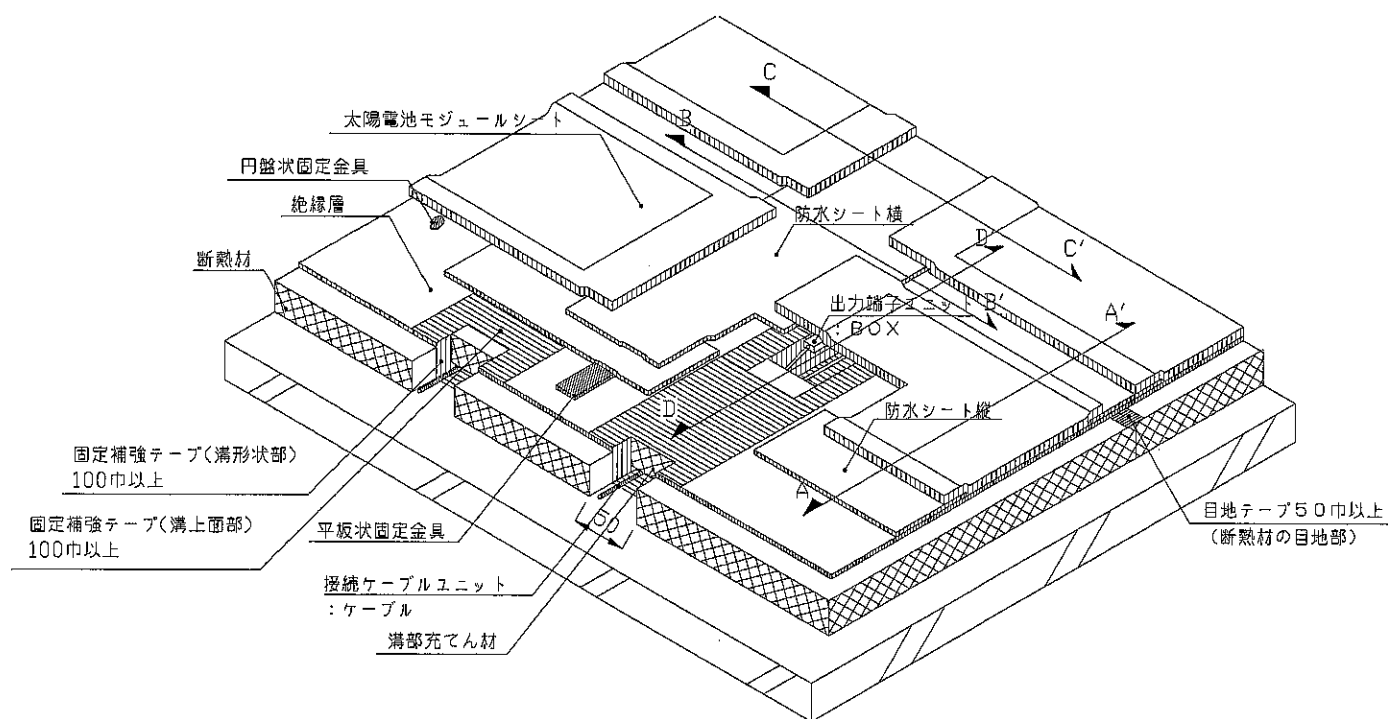
溝部に接続ケーブルユニット用ケーブルを這わせたら、所定の溝上部に固定補強テープを貼り付ける。

所定の間隔で平板状固定金具・円盤状固定金具を用いて防水シートを接合溶着する。

5) 太陽電池モジュールシート敷設・ケーブルの固定

太陽電池モジュールシートの出力端子ユニット用ケーブルを接続ケーブルユニット用ケーブルに差し込む。

50mmの重ね幅で太陽電池モジュールシートを防水シートに溶着する。



<施工手順>

1) 下地・断熱材

下地の上に断熱材を敷設する。

断熱材は、太陽電池モジュールシート（長尺形状）敷設の短辺方向は所定の位置に50mm幅の溝を設けるように配置し、太陽電池モジュールシート敷設の長辺方向については突き付け配置とする。

また、断熱材の突き付け目地部には目地テープを張付ける。

2) 絶縁層の敷設と養生

断熱材の上に絶縁層を敷設する。

絶縁層は断熱材の端まで敷設し、固定補強テープを溝部全面に断熱材小口を覆うように貼り付ける。

3) 平板状固定金具・円盤状固定金具の取付け

絶縁層の上から、所定の間隔で平板状固定金具と円盤状固定金具をビスで固定する。

4) 接続ケーブルユニット用ケーブル・防水シート敷設

溝部に接続ケーブルユニット用ケーブルを這わせる。

所定の間隔で平板状固定金具・円盤状固定金具を用いて防水シートを接合溶着する。

5) 溝部充てん材の挿入

指定した位置に溝部充てん材を挿入し、充てん材上の溝部に固定補強テープを貼り付ける。

6) 太陽電池モジュールシート敷設・ケーブルの固定

太陽電池モジュールシートの出力端子ユニット用ケーブルを接続ケーブルユニット用ケーブルに差し込む。

50mmの重ね幅で太陽電池モジュールシートを防水シートに溶着する。